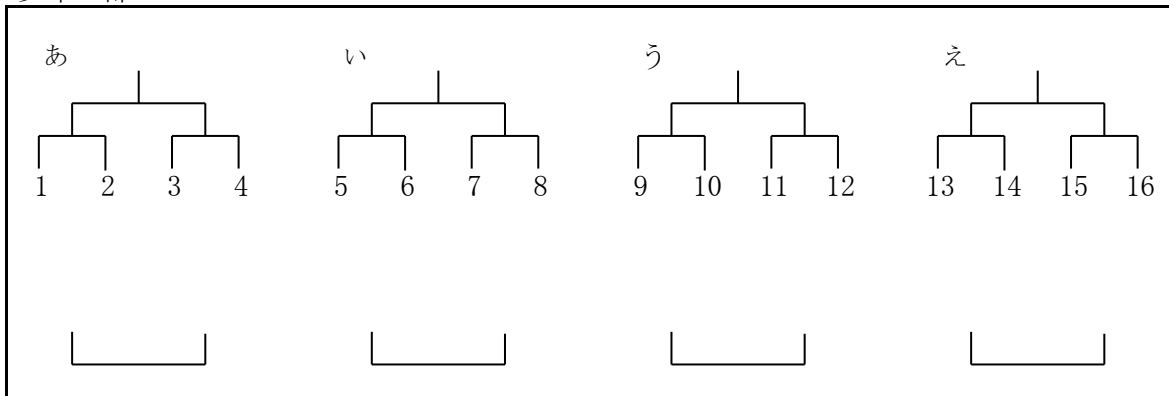


第26回ドリームカップin北九州 大会要項(案)

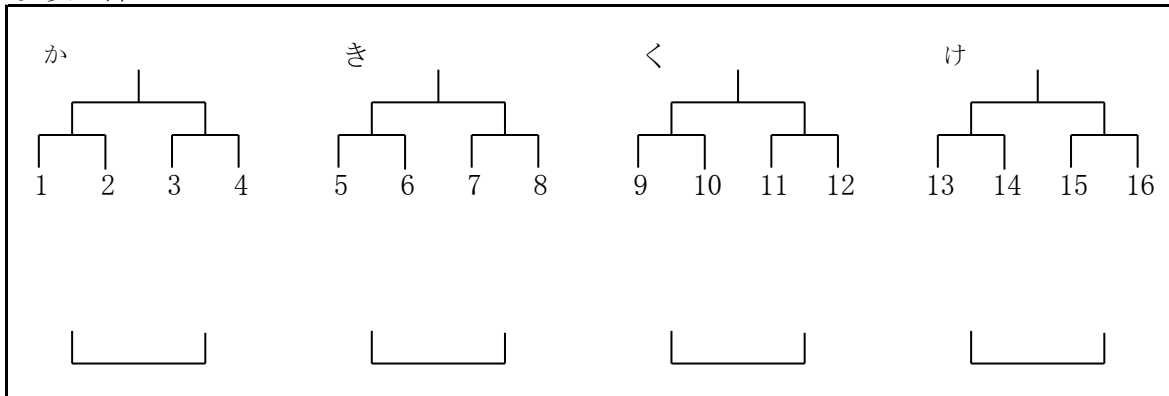
- 1 主催 北九州市・北九州市バスケットボール協会
- 2 主管 北九州市小学生バスケットボール連盟
- 3 後援 北九州市教育委員会
- 4 特別協賛 (株)モルテン・Vスポーツ・いずみトロフィー九州
- 5 期日 令和7年7月19日(土)～20日(日)
- 6 会場 北九州市立総合体育館(メインアリーナ・サブアリーナ)
- 7 参加予定
チーム 福岡県外男女各11チーム・福岡県内男女各1チーム
北九州男女各4チーム
男女各16チーム・合計32チーム
- 8 競技方法

【1日目】
予選 男女各16チームを4パートに分け、トーナメント戦を行い、各パートの1位から4位を決定する。各パートの1位は2日目の決勝トーナメントへ、2位は順位決定トーナメントへ進む。3位および4位のチームは、2日目に交流戦(各2試合)を行う。

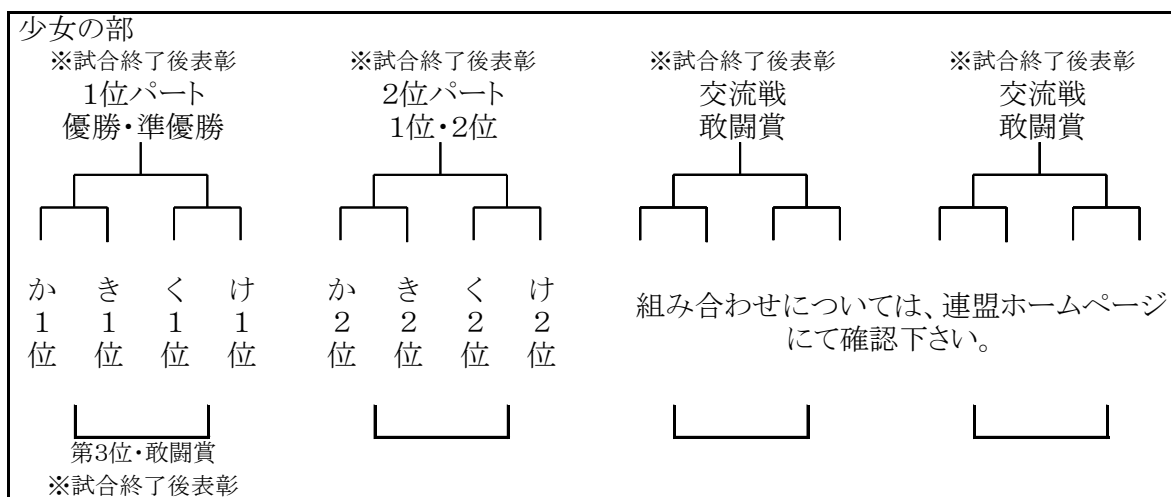
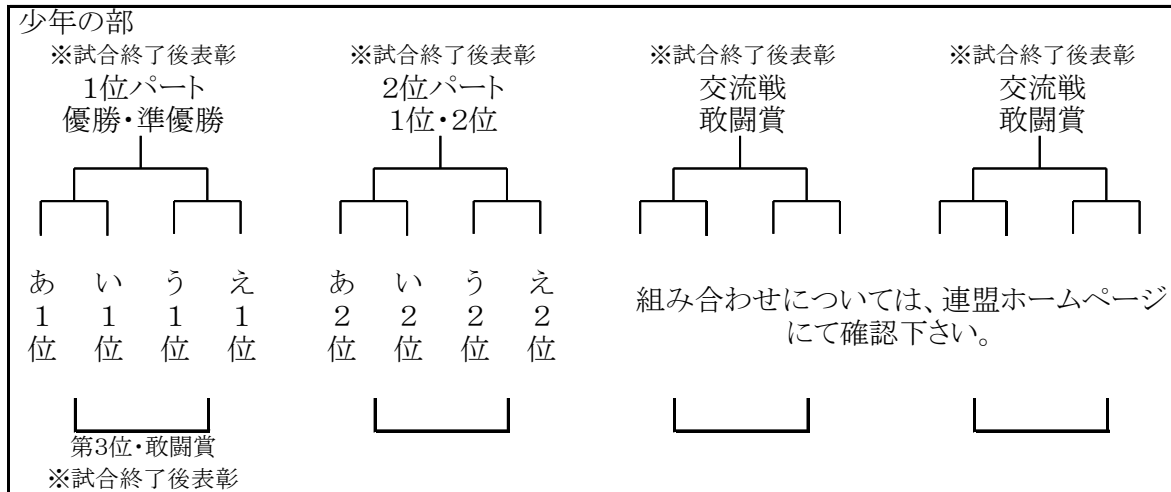
少年の部



少女の部



- 【2日目】 1日目の各パートの1位は、1位パート(トーナメント)で順位を決定する。
 2位チームは2位パート(トーナメント)で順位を決定する。
 3位及び4位のチームは交流戦(トーナメント)を行う。



- 9 競技規則 日本バスケットボール協会2025バスケットボール競技規則に準ずる
 ディフェンスは、マンツーマンディフェンスの基準に準ずる。
 試合時間1クォーター5分、ハーフタイム3分で行う。
 コミッショナーは置かない。
- 10 使用球 日本バスケットボール協会公認球(合成皮革5号)
- 11 参加資格 各県、各地区の協会・連盟より推薦されたチーム及び北九州招待チーム
 JBAに登録しているチームであること。
 スポーツ障害保険に加入しており、健康診断を受けたチームであること。
- 12 参加費 1チーム 一律9,000円 (県内 一律14,000円)※2日間の審判料を含みます。
 ※審判謝礼金については16項をご確認下さい。
- 13 参加人員 ベンチに入ることのできる人数は、代表者・コーチ・アシスタントコーチ・
 マネージャー各1名および、選手15名以内とする。
- 14 表彰 大会の結果により、以下の表彰を行う。
 (1位パート全ゲーム、2位パート決勝・交流戦決勝)
 ○全体表彰は実施しません。(試合終了後、各コートにて行う)
 ○1位パート出場チームにカップ及び賞状を贈る。
 ※優勝、準優勝、第3位チームには大会球を贈呈
 ○2位パート1位・2位チームに盾、賞状を贈る。
 ○交流戦で2勝したチームに盾及び賞状を贈る。
 ○全てのチームにベストプレイヤー賞(盾1個)を贈る。(指導者より選手へ渡してください)

- 15 その他 ○組み合わせ番号の若いチームはオフィシャル席に向かって右側のベンチとしユニホームは白色とします。
- 16 帯同審判について ○参加チームの帯同審判員の方で審判割り当てを希望される方は、大会申し込みにその旨を記載下さい。
大会中の試合の審判を担当して頂いた帯同審判員を含む審判員の方に1,000円／試合の審判謝礼金を支給致します。
大会への帯同審判としてのエントリーはJBA公認C級以上とし、審判割り当てを希望される方へのみ審判割り当てさせていただきます。
※C級審判員:1試合／日、B級以上の審判員:2試合／日
審判割り当てを希望されないチームの分は大会側で準備させていただきますので、無理にC級資格以上の方を帯同する必要はありません。
不明点がありましたら、大会事務局へお問い合わせ下さい。
- ・ 試合は第1試合から組まれることがあります。公共交通機関をご利用のチーム及び特に遠方チームのみ、試合順を考慮します。
(第3試合または第4試合のいずれかになります。)

宿泊は連盟指定のホテルをご利用ください。
お弁当、大会Tシャツを販売します。
後日ご案内いたします。ご協力お願いします。

※ 宿泊・弁当・Tシャツの売り上げは、大会運営費の一部になりますので、ご協力をお願いいたします。